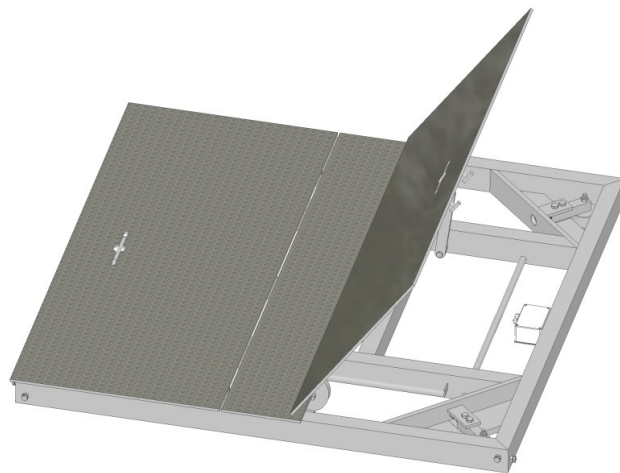
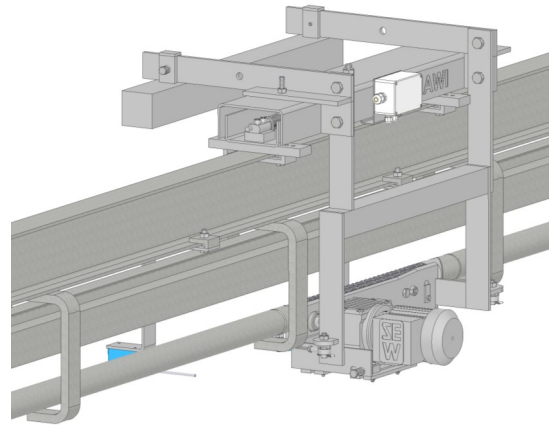
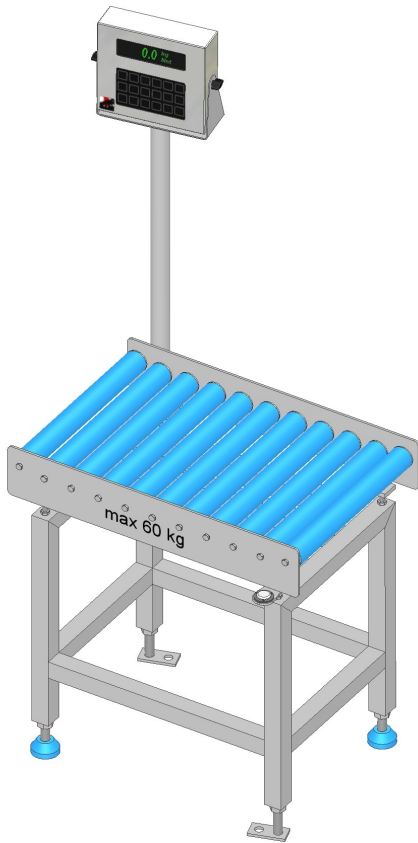




Weeg systemen



DOCUMENTATIE WEEG SYSTEMEN

In deze documentatie vindt U een gedeelte uit ons standaard programma weeg systemen, geheel vervaardigd uit roestvrijstaal, speciaal voor gebruik in slachterijen en vleesverwerkende bedrijven.

Uitvoeringen anders dan in deze documentatie vermeldt, kunnen in overleg worden geleverd.

Verder zijn wij gespecialiseerd in:

- Slachttechniek**
- Uitbenen**
- Traceability**
- Weegtechniek**
- Warehousing/retail**
- AGF**
- Service en onderhoud**

Voor verdere informatie kunt U contact met ons opnemen,

		Pagina
054.05	Bankweegschalen	
	Bankweegschaal met rollenbaan	4
	Weeg en stickerstation	5
	Bankweegschaal met RVS Plateau	6
054.03	Vloerweegschalen	
	Vloerweegschaal inbouw	7
	Vloerweger inbouw putframe	7
	Vloerweegschaal opbouw	8
	Hangbaanwegers	
054.01	Motion hangbaan weger Buisbaan/Bi-rail	9
054.02	Statische hangbaanweger tbv Buisbaan	10
	Statische hangbaanweger tbv Bi-Rail baan	11
054.10	Indicatoren	
	Indicatoren tbv statisch wegen	12
	Indicatoren tbv motion wegen	13

Bankweger met rollenbaan

Bankweegschaal geheel in RVS uitvoering met rollenbaan.

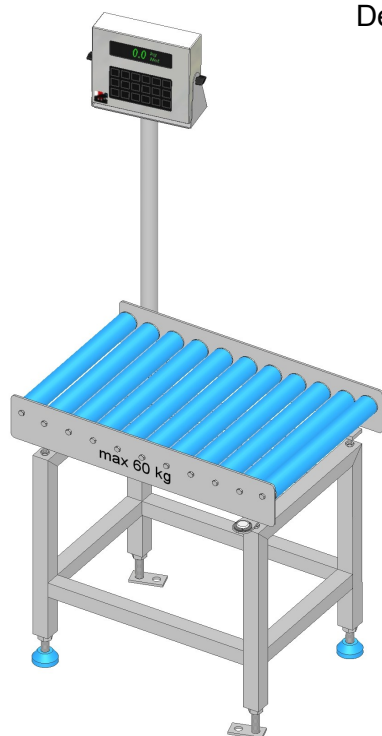
Geschikt voor het wegen van kratten en dozen.

De gewichtsbepaling vindt plaats dmv een hermetisch gesloten mono loadcel (IP 68).

De weegschaal is op de 4 hoekpunten voorzien van een overlast beveiliging.

De rollenbaan is voorzien van waterdichte kunststof rollen met RVS kogel lagering.

De bankweegschaal staat op 4, in hoogte, verstelbare poten (+/- 50 mm).



Type	Lengte	Breedte	Hoogte	Weeg Vermogen	Min. belasting	kleinste afleeswaarde
K054.05.013	700	450	700	30 kg	0,2 kg	0,01 kg
K054.05.026	700	450	830	60 kg	0,4 kg	0,02 kg
K054.05.012	700	450	900	150 kg	1 kg	0,05 kg
K054.05.016	700	550	700	afhankelijk van de maximale belasting kan, per type weegschaal, uit bovenstaande waarden een keuze worden gemaakt		
K054.05.015	700	550	900			

Weeg- en stickerstation, type 05201053

Weeg- en stickerstation geheel in RVS uitvoering met rollenbaan.

Geschikt voor het wegen van kratten en dozen.

De gewichtsbepaling vindt plaats dmv een hermetisch gesloten mono loadcel (IP 68).

De weegschaal is op de 4 hoekpunten voorzien van een overlast beveiliging.

De rollenbaan is voorzien van waterdichte kunststof rollen met RVS kogel lagering.

De bankweegschaal staat op 4, in hoogte, verstelbare zwenkwielen (+/- 50 mm).

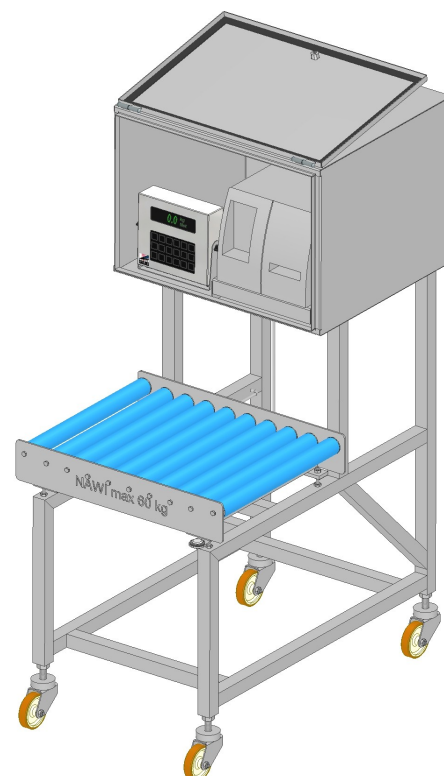
Boven de weegschaal is een labelprinterkast aangebouwd

De kast heeft één compartiment met een omhoog klappende deur. Om het snel wisselen van labelrollen mogelijk te maken heeft dit compartiment een schuiflade.

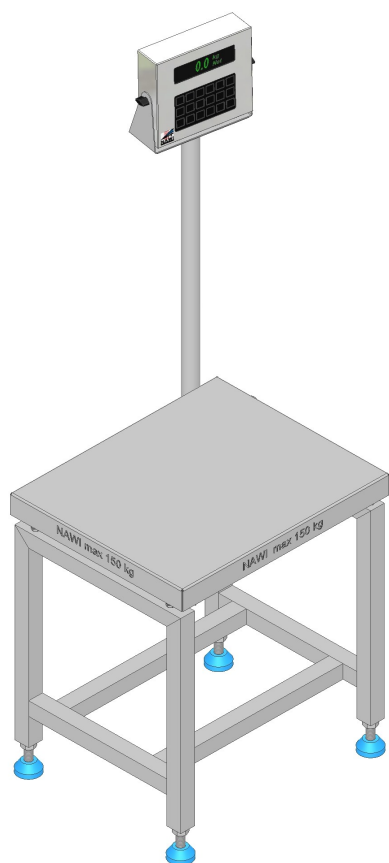
De kast is voorzien van meerdere geaarde stopcontacten. Een speciale kabeldoorvoer maakt een snelle uitwisseling van apparatuur mogelijk zonder dat water kan binnendringen.

Kastafmetingen	:	700x500x600mm
		(BxHxD).
Totaalafmetingen	:	700x1680x1045mm
		(BxHxD).
Exclusief Indicator, labelprinter, installatie en ijken.		

Weeg Vermogen	Min. belasting	kleinste afleeswaarde
30 kg	0,2 kg	0,01 kg
60 kg	0,4 kg	0,02 kg
150 kg	1 kg	0,05 kg
afhankelijk van het weegvermogen kan, uit bovenstaande waarden een keuze worden gemaakt		



Bankweger RVS, type 054.05



Geheel in RVS uitgevoerde bankweegschaal met plateau, in hygiënische en eenvoudig te reinigen uitvoering.

Geschikt voor verpakt en onverpakt vlees.

De gewichtsbepaling vindt plaats dmv een hermetisch gesloten mono loadcel (IP 68).

De weegschaal is op de 4 hoekpunten voorzien van een overlast beveiliging.

De bankweegschaal staat op 4, in hoogte, verstelbare poten (+/- 50 mm).

Exclusief Indicator, installatie en ijken.

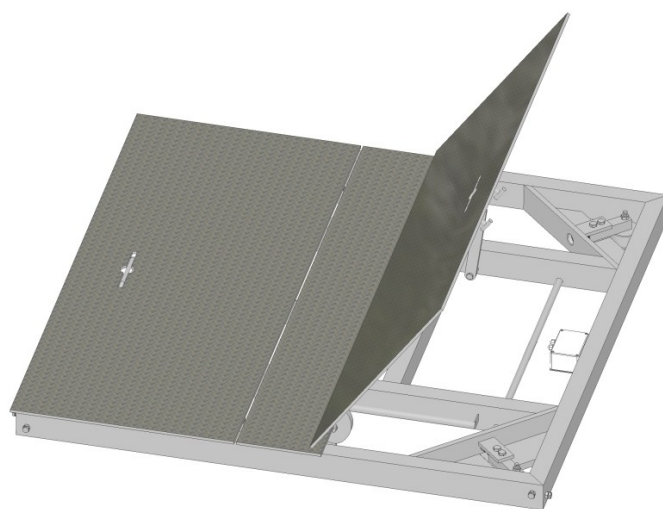
Type	Lengte	Breedte	Hoogte	Weeg vermogen	Min. belasting	Kleinste afleeswaarde
K054.05.003 (max. 60kg)	500	400	700	30 kg	0,2 kg	0,01 kg
K054.05.019	600	500	700	60 kg	0,4 kg	0,02 kg
K054.05.024	600	500	800	150 kg	1 kg	0,05 kg
K054.05.018	600	500	900	afhankelijk van de maximale belasting kan, per type weegschaal, uit bovenstaande waarden een keuze worden gemaakt		

Vloerweegschaal inbouw, type 054.03

Een vloerweegschaal geschikt voor plaatsing in een fundatieput. De vloerweegschaal is uitgevoerd in RVS 304 en is voorzien van 4 stuks spuitwaterdichte RVS loadcellen IP67. De loadcellen zijn voorzien van een 10 meter lange aansluitkabel, waardoor de junctionbox buiten de put kan worden geplaatst en hierdoor de kans op vochtproblemen afneemt.

De vloerweegschaal is voorzien van een RVS tranendekplaat, welke in twee delen opklapbaar is, zodat e.e.a. eenvoudig te reinigen is (i.v.m. HACCP). De vloerweegschaal bevat weinig bewegende delen, wat deze weegschaal zeer onderhoud vriendelijk maakt.

Exclusief indicator, putframe, installatie en ijken.



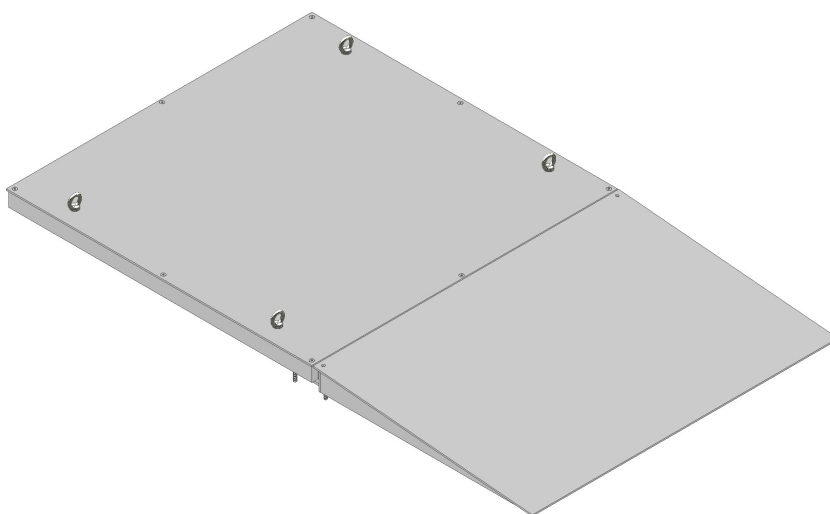
Type	Lengte	Breedte	Weeg vermogen	Min. belasting	kleinste afleeswaarde
K054.03.017	1500	1500	1500 kg	10 kg	0,5 kg
K054.03.021	2000	1500	2000 kg	20 kg	1 kg
K054.03.015 Putframe	1500	1500	afhankelijk van de maximale belasting kan, per type weegschaal, uit bovenstaande waarden een keuze worden gemaakt		
K054.03.022 Putframe	2000	1500			

Vloerweegschaal met oprijplaat, type 054.03

Een Opijschaal geschikt voor plaatsing op de vloer. De oprijschaal is uitgevoerd in RVS 304 en is voorzien van 4 stuks spuitwaterdichte RVS loadcellen IP67. De loadcellen zijn voorzien van een 10 meter lange aansluitkabel, waardoor de junctionbox buiten de weegschaal kan worden geplaatst en hierdoor de kans op vochtproblemen afneemt.

De oprijschaal is voorzien van een RVS afdekplaat en is eenvoudig te reinigen (i.v.m. HACCP). De vloerweegschaal bevat weinig bewegende delen, wat deze weegschaal zeer onderhoud vriendelijk maakt. Deze oprijschaal kan ook geleverd worden met twee oprij-platen en vervolgens als doorrijschaal gebruikt worden.

De vloerweegschaal is exclusief indicator, installatie en ijken.



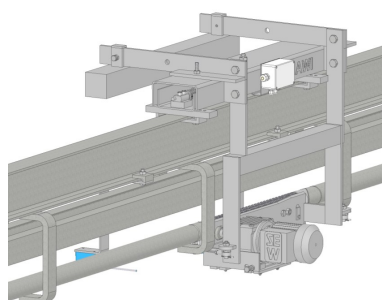
Type	Lengte	Breedte
K054.03.012 Oprijplaat	1250	900
K054.03.009	1250	1250

Weeg vermogen	Min. belasting	kleinste afleeswaarde
1500 kg	10 kg	0,5 kg

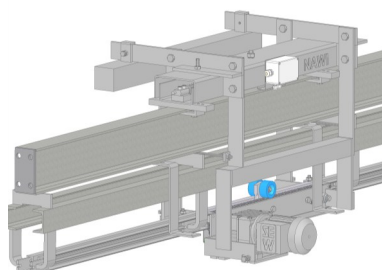
Motion hangbaanweger, type 054.01

De motion hangbaanweger is geheel uit rvs vervaardigd. Het systeem bestaat uit:

- Een weegdeel welke boven op de transportconveyor komt. Hier is een stabiele montage mogelijk en zijn de loadcellen (IP66) goed beschermd.
- Een weegconveyor die in de buisbaan komt.



Het weegdeel bestaat uit twee U-profielen waartussen de 2 loadcellen gemonteerd zitten. Hier zijn ze beschermd tegen vuil, vet en vocht. Het weegdeel wordt op de hangbaan gekikkerd. Deze universele bevestiging past op zeer veel types hangwerk.



De motion hangbaanweger komt in de bestaande transportconveyor. Door middel van punt en V-blokken blijft de motion hangbaanweger exact in lijn met de buisbaan. De haak wordt door de meenemer op de motion hangbaanweger gebracht. Deze heeft een hogere transportsnelheid, zodat de haak vrijkomt van de meenemer. Het product wordt gewogen. Aan het einde van de motion hangbaanweger brengt de meenemer de haak weer van de motion hangbaanweger. Zowel de op als afloop gaan zeer geleidelijk waarmee hinderlijke trillingen of schokken vermeden worden.

Om een goede weging te verkrijgen moet de conveyorbaan stabiel zijn opgehangen en moeten de producten in rust de motion hangbaanweger bereiken (voor de motion hangbaanweger moet zich een recht baanstuk bevinden). De weger is bij een regelmatige aanvoer geschikt voor een weegcapaciteit tot 1600 wegingen per uur. Het maximaal toelaatbaar weegvermogen bedraagt 1200 kg.

weeg capaciteit: 1000 producten per uur bij een gelijkmatige stabiele aanvoer

Exclusief indicator, installatie en ijken.

Type	Lengte	Baan type	Weeg vermogen	Min. belasting	kleinste afleeswaarde
03424122	668	Buisbaan	300 kg	20 kg	0,1 kg
03424121	728	Buisbaan	600 kg	20 kg	0,2 kg
03424123	828	Buisbaan	afhankelijk van de maximale belasting kan, per type weegschaal, uit bovenstaande waarden een keuze worden gemaakt		
01357000	720	Bi-Rail			

Statische hangbaanweger voor buisbaan, type 054.02

Geheel in RVS uitgevoerde statische hangbaan weger die is opgebouwd uit een weegsectie en een weegdeel waarin de loadcellen gemonteerd zitten.

De weegsectie heeft een massieve as met twee punten. In de bestaande buisbaan worden twee V-blokken gelast. Hierdoor blijft de weegsectie exact in lijn met de bestaande buisbaan. Zowel de product op - als de afloop gaan hierdoor zeer geleidelijk waarmee hinderlijke trillingen of schokken vermeden worden.

Het weegdeel wordt boven op de conveyorbahn gemonteerd. Het bestaat uit twee U profielen waartussen de twee loadcellen (IP66) gemonteerd zitten.

Deze opbouw geeft een optimale bescherming van de loadcellen en tevens een goede krachtsinleiding. Het weegdeel wordt op de hangbaan gekikkerd. Deze universele bevestiging past op zeer veel types hangwerk.

Om een goede werking te verkrijgen moet de hangbaan stabiel opgehangen zijn.

Optioneel is een weegbeveiliging te monteren welke voorkomt dat een product handmatig over de weegschaal geduwd wordt zonder te wegen.

Aan de statische hangbaan weger kan een GSE 350 indicator voor de gewichtsuitlezing.

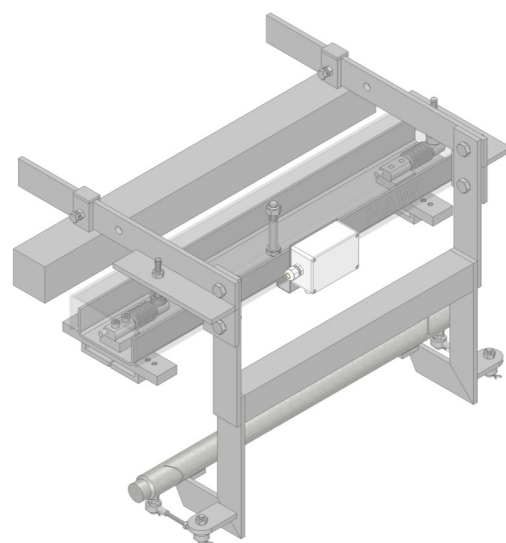
De hangbaanweger is exclusief indicator, installatie en ijken.

Optie:

Weegbeveiliging

Type: 00551023

De weegbeveiliging bestaat uit een pneumatische haakblokkering, die de haak pas vrijgeeft wanneer het product correct gewogen is. Exclusief installatie, besturing en software.



Type	Lengte	Buis diameter	Weeg vermogen	Min. belasting	kleinste afleeswaarde
04910003	320	60	300 kg	2 kg	0,1 kg
04910006	668	60	300 kg	2 kg	0,1 kg
04910007	668	60	600 kg	4 kg	0,2 kg
04910008	668	48	300 kg	2 kg	0,1 kg
04910009	928	60	600 kg	4 kg	0,2 kg
04910010	928	60	800 kg	10 kg	0,5 kg

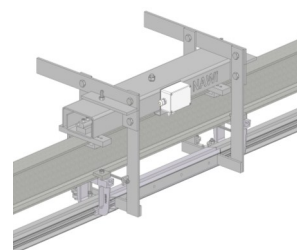
Statische hangbaanweger voor Bi-Rail, type 054.02

Geheel in RVS uitgevoerde statische hangbaan weger die is opgebouwd uit een weegsectie en een weegdeel waarin de loadcellen gemonteerd zitten. De weegsectie heeft een aluminium bi-rail profiel(en) die in de bestaande bi-rail hangbaan gemonteerd wordt. De weegsectie is aan alle zijden onder 45 graden schuin. Hierdoor blijft de weegsectie exact in lijn met de bi-rail baan. Zowel de product op- als de afloop gaan hierdoor zeer geleidelijk waarmee hinderlijke trillingen of schokken vermeden worden.

Het weegdeel wordt boven op de conveyorbaan gemonteerd. Het bestaat uit twee U profielen waartussen de twee loadcellen (IP66) gemonteerd zitten. Deze opbouw geeft een optimale bescherming van de loadcellen en tevens een goede krachtsinleiding. Het weegdeel wordt op de hangbaan gekikkerd. Deze universele bevestiging past op zeer veel types hangwerk.

Om een goede werking te verkrijgen moet de hangbaan stabiel zijn opgehangen. Optioneel is een weegbeveiliging te monteren welke voorkomt dat een product handmatig over de weegschaal geduwd wordt zonder te wegen. Aan de statische hangbaan weger kan een GSE 350 indicator voor de gewichtsuitlezing.

De hangbaanweger is exclusief indicator, installatie en ijken.



Type	Lengte	Materiaal weegdeel	Weeg vermogen	Min. belasting	kleinste afleeswaarde
04910011	660	Aluminium	300 kg	2 kg	0,1 kg
04910012	660	Aluminium	600 kg	4 kg	0,2 kg
04910013	660	Aluminium	800 kg	10 kg	0,5 kg
04910014	720	Aluminium	300 kg	2 kg	0,1 kg
04910015	660	RVS	1500 kg	10 kg	0,5 kg
04910016	660	RVS	300 kg	2 kg	0,1 kg

Indicators tbv statische wegingen



Indicator GSE 350
Typennummer: K054.10.019

Volledig waterdichte indicator speciaal ontwikkeld voor de natte industrie. Een RVS behuizing met een duidelijk afleesbaar display voorzien van 22 mm hoge cijfers. Makkelijk en logisch te bedienen. Geen stekker verbindingen maar waterdichte kabeldoorvoeren. Continu gewichtsuitlezing. Mogelijkheden: Nulstellen, afdrukken en tarreer inrichting.



Indicator GSE 355
Typennummer: K054.10.0148

Als type GSE 350, echter voorzien van numerieke toetsen.



Indicator GSE 460
Typennummer: K054.10.020

Volledig waterdichte indicator speciaal ontwikkeld voor de natte industrie. Een RVS behuizing met een duidelijk afleesbaar display voorzien van 22 mm hoge cijfers. Makkelijk en logisch te bedienen. Geen stekker verbindingen maar waterdichte kabeldoorvoeren.

Mogelijkheden: Nulstellen, afdrukken en tarreer inrichting.

Standaard voorzien van 2 RS232 uitgangen voor koppeling aan een computer systeem en/of printer.

Tevens beschikt deze indicator standaard over een 4 kb database module, vrij programmeerbaar.

15 vrij programmeerbare macro modules voor eigen programma's, hierdoor ook inzetbaar als motion(band)weger.

Optie's:

Intern te plaatsen I/O module met 4 I/O mogelijkheden.

Netwerk TCP-Ip Ethernet module



Indicator GSE 465
Typennummer: K054.10.024

Als type GSE 460, echter voorzien van numerieke toetsen.

Indicators tbv motion wegenen



Indicator GSE 660
Typenummer: K054.10.058

Volledig waterdichte indicator speciaal ontwikkeld voor de natte industrie. Een roestvrij stalen behuizing voorzien van een duidelijk display met grote 22 mm hoge cijfers. Makkelijk en logisch te bedienen. Geen stekker verbindingen maar waterdichte kabeldoorvoeren. De indicator kan aangesloten worden op een computer. Deze indicator is standaard voorzien van een 4 stuks RS 232 bidirectionele seriële interface (baudrate 150 – 9600 bps).

Toetsen voor nulstellen, afdruk en tarreren.

Met behulp van het toetsenbord is een handtarra in te voeren.

Deze indicator beschikt standaard over 8 I/O mogelijkheden.

265 vrij programmeerbare macro module's voor eigen programma's, hierdoor ook inzetbaar als motion(hangbaan)weger.

Interne DSD (Alibi) module

Optie's:

2 mb database module

Intern te plaatsen I/O module met 4 I/O mogelijkheden.

Netwerk TCP-Ip Ethernet module en/of Profibus module

Indicator GSE 660
Typenummer: K054.10.023

Volgens bovenstaande omschrijving, echter voorzien van Motion software.



Indicator GSE 665
Typenummer: K054.10.065

Als type GSE 660, echter voorzien van LCD display met 16 regels van 40 karakters.

Indicator GSE 665
Typenummer: K054.10.029

Volgens bovenstaande omschrijving, echter voorzien van Motion software.

Indicators tbv motion wegingen

Ethernet module ten behoeve van de GSE 60-serie

Typenummer: K054.10.038

Ethernet module ten behoeve van GSE indicators van de 60 serie.

Deze module maak het mogelijk om de indicator rechtstreeks op het netwerk aan te sluiten. Hierdoor is het niet langer noodzakelijk om de weeg PC in de buurt van de indicator te plaatsen.

Indicator kast

Typenummer: 11996010

RVS kast met ruit ten behoeve van indicatoren.

Afmetingen: lxbxh 380x380x210mm met ruit

